


PLC-RSC- 24DC/21

Sipariş No.: 2966171

<http://eshop.phoenixcontact.com.tr/phoenix/treeViewClick.do?UID=2966171>

PLC röle, vida bağlantılı PLC-BSC.../21 taban elemanı ve güç kontağına sahip geçmeli minyatür röleden oluşur, NS 35/7,5 rayına montaj için, 1 PDT, 24 V DC giriş gerilimi



Ticari bilgiler	
EAN	 4 017918 130732
Ambalaj	10 pcs.
Gümrük tarifesı	85364190
Parça olarak brüt ağırlık	31,06 g
Katalog sayfası bilgisi	Sayfa 76 (IF-2009)

Ürün notları

WEEE/RoHS'e uygun, aşağıdaki tarihten bu yana: 15.11.2005



<http://www.download.phoenixcontact.com>
Lütfen burada verilen bilgilerin online katalogdan alınmış olduğunu unutmayın. Kapsamlı bilgi ve veriler için, kullanıcı belgelerine bakınız. Genel Kullanım Madde ve Şartları İnternette indirmeler için uygulanır.

Teknik veriler

Bobin tarafı

Nominal giriş gerilimi U_N	24 V DC
U_N 'de nominal giriş akımı	9 mA
Tipik tepki süresi	5 ms
Tipik bırakma zamanı	8 ms
Çalışma gerilimi göstergesi	Evet

Koruma devresi	Polarite koruma Polarite koruma diyodu
	Ters gerilim diyodu Ters gerilim diyodu

Kontakt tarafı

Kontakt tipi	Tek kontak, 1 PDT
Kontakt malzemesi	AgSnO
Maksimum anahtarlama gerilimi	250 V AC/DC (Bitişik modüllerin benzer terminal noktaları arasında 250 V (L1, L2, L3) tan büyük gerilimler için PLC-ATP ayırma plakası yerleştirilmelidir. Bu durumda potansiyel köprüleme FBST 8-PLC... veya FBST 500... ile yerine getirilir.)
Minimum anahtarlama gerilimi	5 V (100 mA'de)
Maksimum kalkış akımı	(İstek üzerine)
Min. anahtarlama akımı	10 mA (12 V'ta)
Sürekli sınır akımı	6 A
Kesme seviyesi (omik yük) maks.	140 W (24 V DC için)
	20 W (48 V DC için)
	18 W (60 V DC için)
	23 W (110 V DC için)
	40 W (220 V DC için)
	1500 VA (250 V AC için)

Genel veriler

Genişlik	6,2 mm
Yükseklik	80 mm
Derinlik	94 mm
Test gerilimi röle sargısı/röle kontağı	4 kV AC (50 Hz, 1 dk)
Ortam sıcaklığı (çalışma)	-40 °C ... 60 °C
Ortam sıcaklığı (stok/nakliye)	-40 °C ... 85 °C
Çalışma modu	100% çalışma faktörü
Mekanik çalışma ömrü	2 x 10 ⁷ çevrim
UL 94'e uygun yanmazlık sınıfı	V0
İsim	Standartlar/yönetmelikler
Standartlar/yönetmelikler	IEC 60664
	EN 50178
	IEC 62103
Kirlilik sınıfı	3
Darbe gerilim kategorisi	III

Montaj pozisyonu	Herhangibir
Montaj talimatları	Sıralar halinde boşluk bırakmadan

Bağlantı verileri

Bağlantı tipi	Vidalı bağlantı
Tek damarlı min. iletken kesit alanı	0,14 mm ²
Tek damarlı maks. iletken kesit alanı	2,5 mm ²
Çok damarlı min. iletken kesit alanı	0,14 mm ²
Çok damarlı maks. iletken kesit alanı	2,5 mm ²
İletken kesit alanı AWG/kcmil min.	26
İletken kesit alanı AWG/kcmil max.	14
Kablo soyma uzunluğu	8 mm
Vida yivi	M3

Sertifikalar / Onaylar



Belgelendirme

cULus Listed, cULus Recognized, GOST, GL

Sertifikasyon için başvuruldu:

Ex sertifikasyonu:

Aksesuarlar

Ürün	Belirleme	Tanım
Aletler		
1204517	SZF 1-0,6X3,5	ST klemensler için yay açma aleti, tornavida olarak da kullanılabilir, boyut: 0.6 x 3.5 x 100 mm, 2-bileşenli sap, kaymaz saplı
Etiketleme		
1051016	ZB 6,LGS:FORTL.ZAHLEN	Etiket şeridi, Şerit, beyaz, Etiketli, Etiketleme: Plotter, Yatay baskılı: Ardışık sayılar 1 - 10, 11 - 20 vb. 491 - 500'e kadar, Montaj tipi: Uzun etiket oluşuna takılır, Klemens genişliği için: 6,2 mm, Yazı alanı: 6,15 x 10,5 mm

5060935	ZB 6/WH-100:UNBEDRUCKT	Etiket şeridi, Şerit, beyaz, Etiketsiz, Etiketleme: Plotter, Montaj tipi: Uzun etiket oluşuna takılır, Klemens genişliği için: 6,2 mm, Yazı alanı: 6,15 x 10,5 mm
1051003	ZB 6:UNBEDRUCKT	Etiket şeridi, Şerit, beyaz, Etiketsiz, Etiketleme: Plotter, Montaj tipi: Uzun etiket oluşuna takılır, Klemens genişliği için: 6,2 mm, Yazı alanı: 6,15 x 10,5 mm

Fiş/Adaptör

2296061	PLC-V8/D15B/OUT	Sekiz adet 6.2 mm PLC arabirimi için V8-OUTPUT adaptörü (1 PDT, v.s./Tamamlayıcı Ürünler"). 15 pinli D-SUB dişi konnektör, kontrol lojiği: Pozitif anahtarlama
2296058	PLC-V8/D15S/OUT	Sekiz adet 6.2 mm PLC arabirimi için V8-OUTPUT adaptörü (1 PDT, v.s./Tamamlayıcı Ürünler"). 15 pinli D-SUB erkek konnektör, kontrol lojiği: Pozitif anahtarlama
2295554	PLC-V8/FLK14/OUT	Sekiz adet 6.2 mm PLC arabirimi için V8-OUTPUT adaptörü (1 PDT, v.s./Tamamlayıcı Ürünler"). PLC sistem kablolaması için 14 kutuplu yassı şerit kablo bağlantısı, kontrol lojiği: Pozitif anahtarlama
2304102	PLC-V8/FLK14/OUT/M	Sekiz adet 6.2 mm PLC arabirimi için V8-OUTPUT adaptörü (1 PDT, v.s./Tamamlayıcı Ürünler"). PLC sistem kablolaması için 14 kutuplu yassı şerit kablo bağlantısı, kontrol lojiği: Negatif anahtarlama

Güç klemensi

2966508	PLC-ESK GY	Güç klemensi, dört potansiyel girişine kadar, NS 35/7.5 üzerine montaj için
---------	------------	---

Köprüler

2966812	FBST 6-PLC BU	Tek geçmeli köprü, Uzunluk: 6 mm, Kutup sayısı: 2, Renk: mavi
2966825	FBST 6-PLC GY	Tek geçmeli köprü, Uzunluk: 6 mm, Kutup sayısı: 2, Renk: gri
2966236	FBST 6-PLC RD	Tek geçmeli köprü, Uzunluk: 6 mm, Kutup sayısı: 2, Renk: kırmızı
2967688	FBST 8-PLC GY	Tek geçmeli köprü, Uzunluk: 8 mm, Kutup sayısı: 2, Renk: gri
2966692	FBST 500-PLC BU	Uzun geçmeli köprü, Uzunluk: 500 mm, Renk: mavi
2966838	FBST 500-PLC GY	Uzun geçmeli köprü, Uzunluk: 500 mm, Renk: gri
2966786	FBST 500-PLC RD	Uzun geçmeli köprü, Uzunluk: 500 mm, Renk: kırmızı

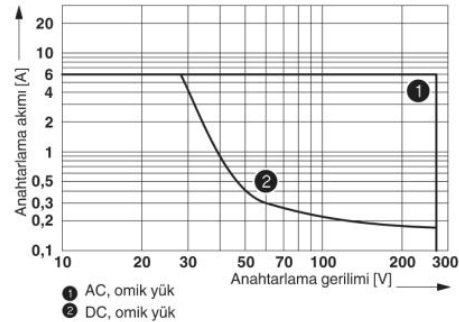
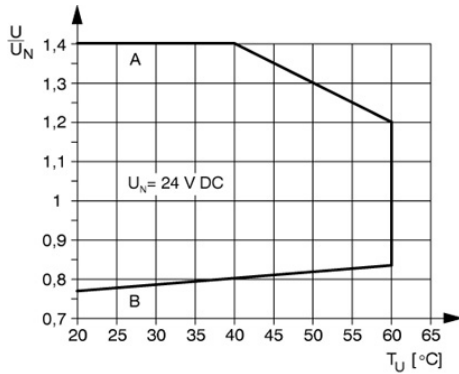
Montaj

0801762	NS 35/ 7,5 CU UNPERF 2000MM	DIN rayı, malzeme: Bakır, deliksiz, yükseklik 7,5 mm, genişlik 35 mm, boy: 2 m
0801733	NS 35/ 7,5 PERF 2000MM	DIN ray, malzeme: çelik, galvanizli ve kalın bir katman ile pasifleştirilmiş, delikli, yükseklik 7,5 mm, genişlik 35 mm, boy: 2000 mm
0801681	NS 35/ 7,5 UNPERF 2000MM	DIN rayı, malzeme: Çelik, deliksiz, yükseklik 7,5 mm, genişlik 35 mm, boy: 2 m

0801377	NS 35/ 7,5 V2A UNPERF 2000MM	DIN rayı, Genişlik: 35 mm, Yükseklik: 7,5 mm, Uzunluk: 2000 mm, Renk: gümüş
1201756	NS 35/15 AL UNPERF 2000MM	DIN ray, derin, yüksek profilli, deliksiz, kalınlık 1,5 mm, malzeme: alüminyum, yükseklik 15 mm, genişlik 35 mm, uzunluk: 2000 mm
1201895	NS 35/15 CU UNPERF 2000MM	DIN rayı, malzeme: Bakır, deliksiz, 1.5 mm kalınlık, yükseklik 15 mm, genişlik 35 mm, boy: 2 m
1201730	NS 35/15 PERF 2000MM	DIN ray, malzeme: çelik, galvanizli ve kalın bir katman ile pasifleştirilmiş, delikli, yükseklik 15 mm, genişlik 35 mm, boy: 2000 mm
1201714	NS 35/15 UNPERF 2000MM	DIN ray, malzeme: Çelik, deliksiz, yükseklik 15 mm, genişlik 35 mm, uzunluk: 2 m
1201798	NS 35/15-2,3 UNPERF 2000MM	DIN rayı, malzeme: Çelik, deliksiz, 2,3 mm kalınlık, yükseklik 15 mm, genişlik 35 mm, boy: 2 m
2966841	PLC-ATP BK	Ayırma plakası, 2 mm kalınlık, PLC röle dizisinin başına ve sonuna yerleştirilmelidir. Ayrıca kullanıldığı yerler: grupların görsel olarak ayrımı, DIN VDE 0106-101'e uygun olarak farklı gerilimlerdeki komşu PLC rölelerin güvenli izolasyonu, izolasyon

Çizimler

Diyagram



Kesme kapasitesi

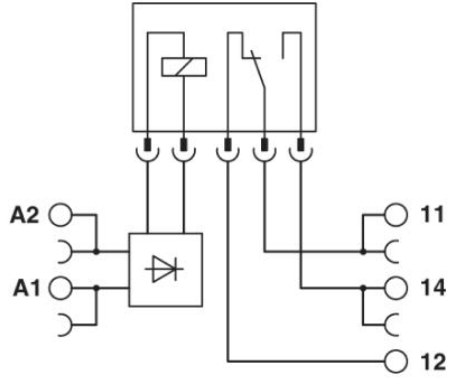
A eğrisi

Kontakt tarafında sürekli sınıır akımında maksimum izin verilen sürekli gerilim U_{maks} (ilgili teknik değerlere bakınız)

B eğrisi

Ön uyardmadan sonra minimum izin verilen çalışma gerilimi U_{op} (ilgili teknik değerlere bakınız)

Devre diyagramı



Adres

PHOENIX CONTACT Elektronik Tic. Ltd. Őti.
Bulgurlu Mah. Hanġm Seti Sok. No:34 - 34696 B.
Çamlıca - Őskŧdar
ġstanbul, Tŧrkiye
Telefon +90 216 481 0 300
Faks +90 216 481 8 300
<http://www.phoenixcontact.com.tr>



© 2012 Phoenix Contact
Teknik deęiřiklik hakkı saklıdır;