

VAL-MS-T1/T2 335/12.5/3+1-FM

Sipariş No.: 2800183


<http://eshop.phoenixcontact.com.tr/phoenix/treeViewClick.do?UID=2800183>

Nötr ve toprağın ayrı olduğu 3 fazlı şebeke sistemleri için universal varistör temelli geçmeli yıldırım arestörü (5 iletkenli sistem: L1, L2, L3, N, PE), Yıldırım Koruma Sınıfı III ve IV için, ikaz kontaklı.

**Ürün notları**

WEEE/RoHS'e uygun, aşağıdaki tarihten bu yana: 03.07.2009



Ticari bilgiler	
EAN	 4 046356 518550
Ambalaj	1 pcs.
Gümrük tarifesi	85363030

<http://>

www.download.phoenixcontact.com
Lütfen burada verilen bilgilerin online katalogdan alınmış olduğunu unutmayın. Kapsamlı bilgi ve veriler için, kullanıcı belgelerine bakınız. Genel Kullanım Madde ve Şartları İnternette indirmeler için uygulanır.

Teknik veriler**Standartlar**

Muhafaza malzemesi	PBT / PA
UL 94'e uygun yanmazlık sınıfı	V0
Renk	siyah
Boşluk ve dağılma mesafeleri için standartlar	DIN EN 60664-1 EN 61643-11

Koruma sınıfı	IP20
Montaj tipi	DIN rayı: 35 mm
Tasarım	Ray modülü, iki kısımlı, bölünebilir
Kutup sayısı	4
Ortam sıcaklığı (çalışma)	-40 °C ... 80 °C
Aşırı gerilim koruması arızalı mesajı	Optik, ikaz kontağı
Hareket yönü	3L-N & N-PE
Genişlik	71,20 mm
Yükseklik	77,50 mm
Uzunluk	99,00 mm
Genişlik birimi	4 Birim

Koruyucu devre

IEC kategorisi	I, II
	T1, T2
EN tip	T1, T2
Yıldırım koruma sınıfı	III-IV /50 kA (TT, TN-C-S)
Nominal gerilim U_N	240 V AC (230/400 V AC ... 240/415 V AC)
Arestör nominal gerilimi U_c	335 V AC
Arestör nominal gerilimi U_c (L-N)	335 V AC
Arestör nominal gerilimi U_c (N-PE)	264 V AC
U_T (TOV-proof)	415 V AC (5 s / L-N)
	1200 V AC (200 ms / N-PE)
Nominal frekans f_N	50 Hz (60 Hz)
Nominal yük akımı I_L	80 A (seri 16mm ² geçiş kablağı)
Toprak iletkeni akımı I_{PE}	≤ 5 μA (Faz başına)
Beklemede güç tüketimi P_c	≤ 268 mVA
Maks. deşarj akımı I_{max} (8/20) μs maksimum (L-N)	50 kA
Maks. deşarj akımı I_{max} (8/20) μs maksimum (N-PE)	50 kA
Nominal deşarj akımı I_n (8/20) μs (L-N)	12,5 kA
Nominal deşarj akımı I_n (8/20) μs (N-PE)	50 kA
Yıldırım test akımı (10/350) μs, yük	25 As
Yıldırım test akımı (10/350) μs, spesifik enerji	625,00 kJ/Ω
Yıldırım test akımı (10/350) μs, tepe değer I_{imp}	50 kA (N-PE)

Yıldırım test akımı (10/350) μ s, yük	6,25 As
Yıldırım test akımı (10/350) μ s, spesifik enerji	39,00 kJ/ Ω
Yıldırım test akımı (10/350) μ s, tepe değer I_{imp}	12,5 kA (L-N)
Yıldırım test akımı (10/350) μ s, yük	25 As
Yıldırım test akımı (10/350) μ s, spesifik enerji	625,00 kJ/ Ω
Yıldırım test akımı (10/350) μ s, tepe değer I_{imp}	50 kA
6 kV'ta (1.2/50) μ s (N-PE) darbe çalışma gerilimi	$\leq 1,7$ kV
Koruma seviyesi U_p (L-N)	$\leq 1,2$ kV
	$\leq 1,6$ kV (30 kA - 8/20 μ s)
Koruma seviyesi U_p (L-PE)	≤ 2 kV
Koruma seviyesi U_p (N-PE)	$\leq 1,7$ kV
Artık gerilim (L-N)	$\leq 1,1$ kV (10 kA'de)
	≤ 1 kV (5 kA'de)
	$\leq 0,9$ kV (3 kA'de)
	$\leq 1,2$ kV
Artık gerilim (L-PE)	$\leq 1,5$ kV (10 kA'de)
	$\leq 1,2$ kV (5 kA'de)
	$\leq 1,1$ kV (3 kA'de)
	≤ 2 kV
Artık gerilim (N-PE)	$\leq 0,5$ kV (10 kA'de)
	$\leq 0,5$ kV (5 kA'de)
	$\leq 0,4$ kV (3 kA'de)
	$\leq 0,6$ kV
Tepki süresi (L-N)	≤ 25 ns
Tepki süresi (L-PE)	≤ 100 ns
Tepki süresi (N-PE)	≤ 100 ns
Branşman için gerekli maksimum sigorta	160 A (gL/gG)
V-tipi geçiş kabloları için gerekli maksimum sigorta	80 A (gL/gG / 16 mm ²)
Maks. sigorta ile (etkin) I_p kısadevre direnci	25 kA _{rms}
Art akım söndürme kapasitesi I_f (N-PE)	100 A (264 V AC)

Bağlantı, koruyucu devre

Bağlantı tipi	Vidalı bağlantı
Bağlantı tipi IN	Çift bağlantılı vidalı klemens
Bağlantı tipi OUT	Çift bağlantılı vidalı klemens

Bağlantı sistemi	Çift bağlantılı klemens
Vida yivi	M5
Sıkma torku	4,5 Nm
Kablo soyuma uzunluğu	16 mm
Çok damarlı min. iletken kesit alanı	1,5 mm ²
Çok damarlı maks. iletken kesit alanı	25 mm ²
Tek damarlı min. iletken kesit alanı	1,5 mm ²
Tek damarlı maks. iletken kesit alanı	35 mm ²
iletken kesit alanı AWG/kcmil min.	15
iletken kesit alanı AWG/kcmil max.	2

İkaz kontağı

Bağlantı adı	İkaz kontağı
Anahtarlama işlevi	Enversör kontak, 1 kutuplu
Bağlantı tipi	Vidalı bağlantı
Vida yivi	M2
Sıkma torku	0,25 Nm
Kablo soyuma uzunluğu	7 mm
Çok damarlı min. iletken kesit alanı	0,14 mm ²
Çok damarlı maks. iletken kesit alanı	1,5 mm ²
Tek damarlı min. iletken kesit alanı	0,14 mm ²
Tek damarlı maks. iletken kesit alanı	1,5 mm ²
iletken kesit alanı AWG/kcmil min.	28
iletken kesit alanı AWG/kcmil max.	16
Maksimum çalışma gerilimi U _{max} AC	250 V AC
Maks. işletme akımı I _{max}	1,5 A AC (250 V AC) 1,5 A DC (30 V DC)

Standartlar

Standartlar/yönetmelikler	IEC 61643-1 2005 EN 61643-11/A11 2007
---------------------------	--

Sertifikalar / Onaylar



Belgelendirme

CB, CCA, KEMA, OEVE

Aksesuarlar

Ürün Belirleme Tanım

Etiketleme

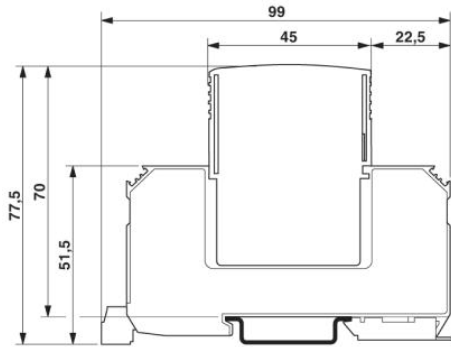
1051993	B-STIFT	Etiket kalemi, baskısız etiket şeritlerinin manüel yazılması için, lekelenmeye ve suya dayanıklı, yazı kalınlığı 0.5 mm
2749589	ZBN 18,LGS:ERDE	Etiketler, yatay baskılı, 5 etiketli şeritler, GND (toprak sembolü), renk: Beyaz
2749576	ZBN 18,LGS:L1-N,ERDE	Etiketler, yatay baskılı, 5 etiketli şeritler, L1, L2, L3, N, GND, renk: beyaz
2809128	ZBN 18:UNBEDRUCKT	Baskısız etiketler, M-PEN veya CMS sistemi ile bireysel etiketleme için 5 etiketli şeritler, klemens genişliği: 17.5 mm, renk: Beyaz

Genel

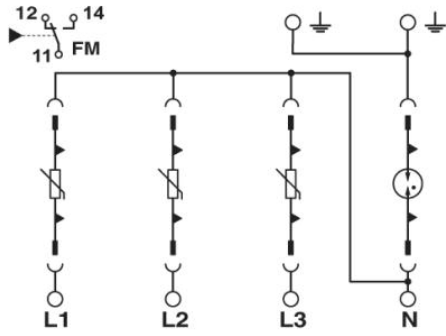
2749880	DK-BIC-35	VAL ve FLT uygulamaları için geçiş klemensi
---------	-----------	---

Çizimler

Boyutlu çizim



Devre diyagramı



Adres

PHOENIX CONTACT Elektronik Tic. Ltd. Őti.
Bulgurlu Mah. Hanġm Seti Sok. No:34 - 34696 B.
Çamlġca - Őskŧdar
ġstanbul, Tŧrkiye
Telefon +90 216 481 0 300
Faks +90 216 481 8 300
<http://www.phoenixcontact.com.tr>



© 2011 PHOENIX CONTACT
Teknik deęiřiklik hakkı saklıdır;