

VAL-MS 230/3+1

Sipariş No.: 2838209


<http://eshop.phoenixcontact.com.tr/phoenix/treeViewClick.do?UID=2838209>

Taban elemanı ve toprak konnektörlerinden meydana gelen aşırı gerilim arestörü, NS 35/7,5 üzerine montaj için, nominal gerilim: 230 V AC, 3 + 1 devre

**Ürün notları**

WEEE/RoHS'e uygun, aşağıdaki tarihten bu yana: 05.05.2006

**Ticari bilgiler**

EAN	 4 017918 172824
Ambalaj	1 pcs.
Gümrük tarifesi	85363030
Katalog sayfası bilgisi	Sayfa 30 (TT-2009)

<http://>

www.download.phoenixcontact.com
Lütfen burada verilen bilgilerin online katalogdan alınmış olduğunu unutmayın. Kapsamlı bilgi ve veriler için, kullanıcı belgelerine bakınız. Genel Kullanım Madde ve Şartları İnternette indirmeler için uygulanır.

Teknik veriler**Standartlar**

Muhafaza malzemesi	PBT / PA
UL 94'e uygun yanmazlık sınıfı	V0
Renk	siyah
Boşluk ve dağılma mesafeleri için standartlar	DIN EN 60664-1
Koruma sınıfı	IP20

Montaj tipi	DIN rayı: 35 mm
Tasarım	Ray modülü, iki kısımlı, bölünebilir
Kutup sayısı	4
Ortam sıcaklığı (çalışma)	-40 °C ... 80 °C
Aşırı gerilim koruması arızalı mesajı	Optik
Hareket yönü	3L-N & N-PE
Genişlik	70,80 mm
Yükseklik	65,50 mm
Uzunluk	89,80 mm
Genişlik birimi	4 Birim

Koruyucu devre

IEC kategorisi	II
	T2
EN tip	T2
Nominal gerilim U_N	230 V AC (400 V AC)
	400 V AC
	230 V AC ... 415 V AC
Arestör nominal gerilimi U_c	275 V AC
Arestör nominal gerilimi U_c (L-N)	275 V AC
Arestör nominal gerilimi U_c (N-PE)	260 V AC
U_T (TOV-proof)	335 V AC (5 s / L-N)
	1200 V AC (200 ms / N-PE)
Nominal frekans f_N	50 Hz (60 Hz)
Toprak iletkeni akımı I_{PE}	$\leq 1 \mu A$
Beklemede güç tüketimi P_c	≤ 360 mVA
Maks. deşarj akımı I_{max} (8/20) μs	40 kA
Maks. deşarj akımı I_{max} (8/20) μs maksimum (L-N)	40 kA
Maks. deşarj akımı I_{max} (8/20) μs maksimum (L-PE)	40 kA
Maks. deşarj akımı I_{max} (8/20) μs maksimum (N-PE)	40 kA
Nominal deşarj akımı I_n (8/20) μs (L-N)	20 kA
Nominal deşarj akımı I_n (8/20) μs (L-PE)	20 kA
Nominal deşarj akımı I_n (8/20) μs (N-PE)	20 kA
Yıldırım test akımı (10/350) μs , tepe değer I_{imp}	12 kA (N-PE)

6 kV'ta (1.2/50) μ s (N-PE) darbe çalışma gerilimi	$\leq 1,5$ kV
Koruma seviyesi U_p (L-N)	$\leq 1,35$ kV
Koruma seviyesi U_p (L-PE)	$\leq 1,6$ kV
Koruma seviyesi U_p (N-PE)	$\leq 1,5$ kV
Artık gerilim (L-N)	$\leq 1,35$ kV (In'de)
	$\leq 1,2$ kV (10 kA'de)
	$\leq 1,1$ kV (5 kA'de)
	$\leq 0,95$ kV (3 kA'de)
Artık gerilim (L-PE)	$\leq 1,6$ kV (In'de)
	$\leq 1,35$ kV (10 kA'de)
	$\leq 1,2$ kV (5 kA'de)
	≤ 1 kV (3 kA'de)
Artık gerilim (N-PE)	$\leq 0,4$ kV (In'de)
	$\leq 0,25$ kV (10 kA'de)
	$\leq 0,15$ kV (5 kA'de)
	$\leq 0,1$ kV (3 kA'de)
Bağlantı gerilimi SVR (L-N)	$\leq 0,9$ kV (6kV - 500 A)
Bağlantı gerilimi SVR (L-PE)	$\leq 1,2$ kV (6kV - 500 A)
Bağlantı gerilimi SVR (N-PE)	≤ 1 kV (6kV - 500 A)
Tepki süresi (L-N)	≤ 25 ns
Tepki süresi (L-PE)	≤ 100 ns
Tepki süresi (N-PE)	≤ 100 ns
Branşman için gerekli maksimum sigorta	125 A (gL)
Maks. sigorta ile (etkin) I_p kısadevre direnci	25 kA
Art akım söndürme kapasitesi I_f (N-PE)	100 A (260 V)

Bağlantı, koruyucu devre

Bağlantı tipi	Vidalı bağlantı
Bağlantı tipi IN	Çift bağlantılı vidalı klemens
Bağlantı tipi OUT	Çift bağlantılı vidalı klemens
Vida yivi	M5
Sıkma torku	4,5 Nm
Kablo soyma uzunluğu	14,5 mm
Çok damarlı min. iletken kesit alanı	0,5 mm ²
Çok damarlı maks. iletken kesit alanı	25 mm ²
Tek damarlı min. iletken kesit alanı	0,5 mm ²

Tek damarlı maks. iletken kesit alanı	35 mm ²
iletken kesit alanı AWG/kcmil min.	20
iletken kesit alanı AWG/kcmil max.	2

Standartlar

Standartlar/yönetmelikler	IEC 61643-1 2005
	EN 61643-11/A11 2007

Sertifikalar / Onaylar



Belgelendirme

CB, CCA, CUL, GL, GOST, KEMA, OEVE, UL

Aksesuarlar

Ürün	Belirleme	Tanım
Etiketleme		
1051993	B-STIFT	Etiket kalemi, baskısız etiket şeritlerinin manüel yazılması için, lekelenmeye ve suya dayanıklı, yazı kalınlığı 0.5 mm
2749589	ZBN 18,LGS:ERDE	Etiketler, yatay baskılı, 5 etiketli şeritler, GND (toprak sembolü), renk: Beyaz
2749576	ZBN 18,LGS:L1-N,ERDE	Etiketler, yatay baskılı, 5 etiketli şeritler, L1, L2, L3, N, GND, renk: beyaz
2809128	ZBN 18:UNBEDRUCKT	Baskısız etiketler, M-PEN veya CMS sistemi ile bireysel etiketleme için 5 etiketli şeritler, klemens genişliği: 17.5 mm, renk: Beyaz

Genel

2749880	DK-BIC-35	VAL ve FLT uygulamaları için geçiş klemensi
2830443	MPB 18/1-10/1.0.0	Bağlantı genişliği 17.5 mm olan modüller için köprü, 1 fazlı, kontak sırası 1-0-0 olan 10 aralık

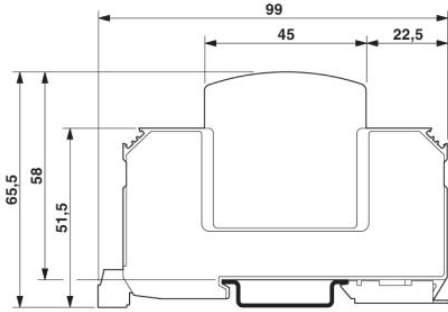
Köprüler

2809209	MPB 18/1- 2	Bağlantı genişliği 17.5 mm olan modüller için kablo köprü, 1 fazlı, 2 kutuplu
2809212	MPB 18/1- 3	Bağlantı genişliği 17.5 mm olan modüller için kablo köprü, 1 fazlı, 3 kutuplu

2809225	MPB 18/1- 4	Bağlantı genişliği 17.5 mm olan modüller için kablo köprü, 1 fazlı, 4 kutuplu
2748564	MPB 18/1- 6	Bağlantı genişliği 17.5 mm olan modüller için kablo köprü, 1 fazlı, 6 kutuplu
2748577	MPB 18/1- 8	Bağlantı genişliği 17.5 mm olan modüller için kablo köprü, 1 fazlı, 8 kutuplu
2748580	MPB 18/1- 9	Bağlantı genişliği 17.5 mm olan modüller için kablo köprü, 1 fazlı, 9 kutuplu
2748593	MPB 18/1-12	Bağlantı genişliği 17.5 mm olan modüller için kablo köprü, 1 fazlı, 12 kutuplu
2830168	MPB 18/1-20/1.2.5	Bağlantı genişliği 17.5 mm olan modüller için köprü, 1 fazlı, kontak sırası 1-2-0-0-5 olan 20 aralık
2809238	MPB 18/1-57	Bağlantı genişliği 17.5 mm olan modüller için kablo köprü, 1 fazlı, 57 kutuplu
2809241	MPB 18/3- 6	Bağlantı genişliği 17.5 mm olan modüller için kablo köprü, 3 fazlı, 6 kutuplu
2809283	MPB 18/4- 8	Bağlantı genişliği 17.5 mm olan modüller için kablo köprü, 4 fazlı, 8 kutuplu
2809283	MPB 18/4- 8	Bağlantı genişliği 17.5 mm olan modüller için kablo köprü, 4 fazlı, 8 kutuplu
2809296	MPB 18/4-12	Bağlantı genişliği 17.5 mm olan modüller için kablo köprü, 4 fazlı, 12 kutuplu
2809296	MPB 18/4-12	Bağlantı genişliği 17.5 mm olan modüller için kablo köprü, 4 fazlı, 12 kutuplu
2818339	MPB F200X16/ 1GS	Esnek kablo köprü, 16 mm ² çap, bir tarafı çatal kablo pabucu, boy: 200 mm
2818339	MPB F200X16/ 1GS	Esnek kablo köprü, 16 mm ² çap, bir tarafı çatal kablo pabucu, boy: 200 mm
2818342	MPB F400X16/ 1GS	Esnek kablo köprü, 16 mm ² çap, bir tarafı çatal kablo pabucu, boy: 400 mm
2818342	MPB F400X16/ 1GS	Esnek kablo köprü, 16 mm ² çap, bir tarafı çatal kablo pabucu, boy: 400 mm
2818355	MPB F600X16/ 1GS	Esnek kablo köprü, çap: 16 mm ² bir tarafı çatal kablo pabucu, boy: 600 mm
2818355	MPB F600X16/ 1GS	Esnek kablo köprü, çap: 16 mm ² bir tarafı çatal kablo pabucu, boy: 600 mm

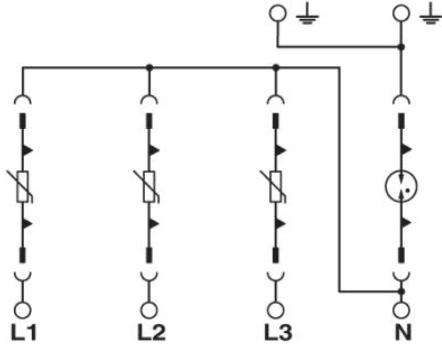
Çizimler

Boyutlu çizim



Şekil ikaz kontaklı tipin boyutlu çizimini göstermektedir

Devre diyagramı



Adres

PHOENIX CONTACT Elektronik Tic. Ltd.  ti.
Bulgurlu Mah. Han m Seti Sok. No:34 - 34696 B.
 aml ca -  sk dar
 stanbul, T rkiye
Telefon +90 216 481 0 300
Faks +90 216 481 8 300
<http://www.phoenixcontact.com.tr>



  2011 PHOENIX CONTACT
Teknik deęiŐiklik hakkı saklıdır;